



# پکیج هوایی یکپارچه GL

با ضمانت گلدیران



## نامگذاری

GL R C T - 100 C W N1 - R

**Power supply**  
R: 380~400v, 50Hz, 3Ph

**Refrigerant type**  
N1: R410A

**Wired controller**

**Function mode**  
C: Cooling only  
H: Cooling and heating

**Cooling capacity**  
xxx = (10.0 ton)

**Tropical condition**

**Air outlet way**  
B: optional two air outlet ways: side and bottom  
C: one air outlet way: side

**Rooftop package**

**Goldiran**

## معرفی

پکیج های یکپارچه GL دستگاه هایی هستند که از ظرفیت ۱۰ تن تا ۳۰ تن تبرید را پوشش می دهند که عموماً روی سقف به سادگی و بدون برهم زدن نمای ساختمان نصب می شوند. که با توجه به نوع دستگاه و نصب روی بام می توان کانال های خروجی آن را به صورت افقی و عمودی به فضاها انشعاب داد. طراحی زیبا و دقیق آن بگونه ای است که کارکرد دستگاه را برای هر نوع شرایط آب و هوایی و کاربردهای مختلف از قبیل کارخانه ها سوله ، لابی هتل و فروشگاه ها و ... ممکن می سازد.

## مزایا

- قابلیت استفاده در ظرفیت های بالا ( ۱۰ الی ۳۰ تن تبرید)
- مناسب جهت فضاهای بزرگ و یکپارچه با ارتفاع سقف بالا
- استفاده از مبرد R410a ، دوستدار محیط زیست
- مجهز به کمپرسورهای اسکرال با کنترل ظرفیت مرحله ای
- مجهز به ریموت کنترل سیم دار دیجیتال
- دارای فن سانتریفوژ با راندمان بالا
- ابعاد و وزن بهینه جهت جانمایی راحت تر دستگاه
- قابلیت نصب روی زمین و روی بام ساختمان
- عدم اشغال فضای داخلی جهت نصب دستگاه
- توزیع هوای مناسب با استفاده از کانال کشی بین فضاهای مورد نظر
- امکان تامین هوای تازه تا 30% حجم هوای کل
- امکان تهویه چندین فضا تنها با یک دستگاه
- قابلیت کانال کشی از زیر دستگاه در ظرفیتهای ۱۷.۵ و ۲۰ تن تبرید
- رنج کارکرد دستگاه در حالت سرمایش (فصل تابستان) ۱۰ تا ۵۲ درجه سانتیگراد (شرایط تراپیکال)

- دارای مدل های سرمایش و گرمایش (هیت پمپ) در ظرفیتهای ۱۷.۵ و ۲۰ تن تبرید
- رنج کارکرد دستگاه در حالت گرمایش (فصل زمستان) ۱۰ تا ۲۴ درجه سانتیگراد در ظرفیتهای ۱۷.۵ و ۲۰ تن تبرید
- قابلیت نصب کویل آبگرم بر روی دستگاه و تولید گرمایش در زمستان بدون استفاده از برق
- بهره گیری از روکش ضد خوردگی جهت افزایش مقاومت فین های کندانسور
- دارای گارانتی شرکت گلدیران (۵ سال کمپرسور و ۱۸ ماه سایر قطعات)
- ۱۰ سال پشتیبانی و تامین قطعات



## ویژگی ها

### کمپرسورها

از نوع اسکرال و مجهز به شیرهای فشار بالا و سنسور دمایی میباشد. کمپرسورهای اسکرال از سازنده های معروف هیتاچی و دانفوس می باشند.

### اوپراتور

از لوله های مسی با فین های آلومینیومی ساخته شده است همچنین فن اوپراتور از نوع ساترفیوژ می باشد که در کارخانه از نظر بالانس استاتیکی و دینامیکی کاملا تست شده است فشار استاتیکی بالای فن های اوپراتور 0.1 - 1.6 in.w.g امکان هوادهی به نقاط دور با کانال را فراهم میسازد.

### کندانسور

فن های کندانسور از نوع پروانه فلزی و اتصال مستقیم به موتور می باشد که جریان هوا را به صورت عمودی از کویل های کندانسور خارج می کند.

### قابلیت تغییر حجم هوادهی

قابلیت تغییر قطر گام پولی روی شفت آن که باعث تغییر RPM فن دستگاه و در نتیجه کاهش یا افزایش حجم هوادهی آن می گردد.

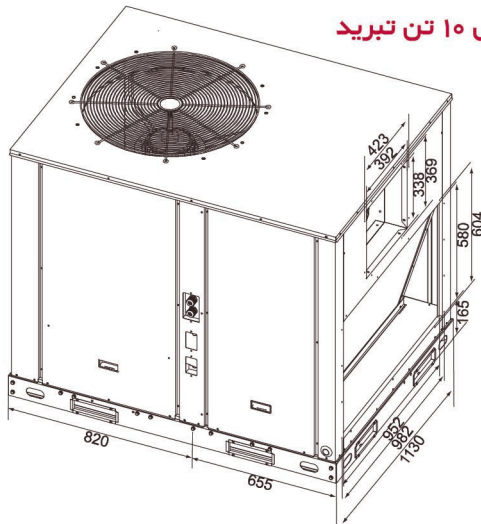
### بدنه دستگاه

از ورق گالوانیزه ساخته شده و به روش مناسب رنگ آمیزی گردیده و تست مقاومت ۱۰۰۰ ساعته در مقابل اسپری نمک را گذرانده است.

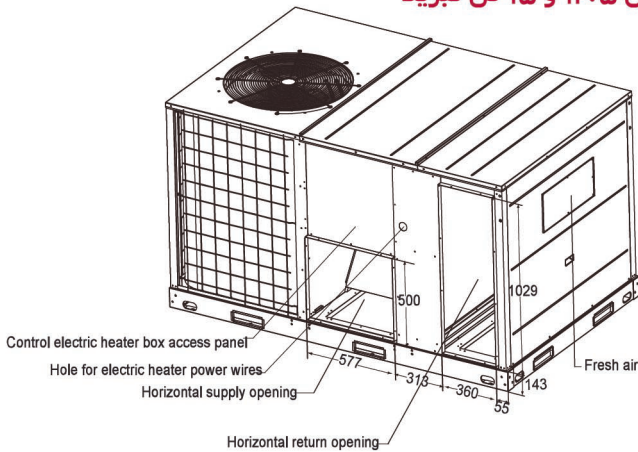
### تجهیزات حفاظتی

شامل سوئیچ های فشار بالا، فشار پایین، جریان بیش از حد مجاز و سنسور های دمایی بوده و همچنین کلیه تجهیزاتی که برای کارکرد مناسب دستگاه لازم میباشد در نظر گرفته شده است.

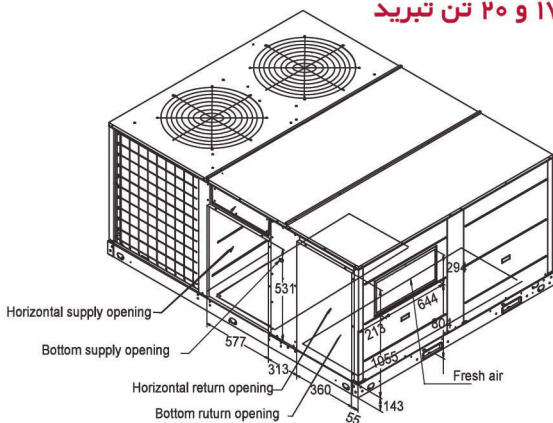
مدل ۱۰ تن تبرید



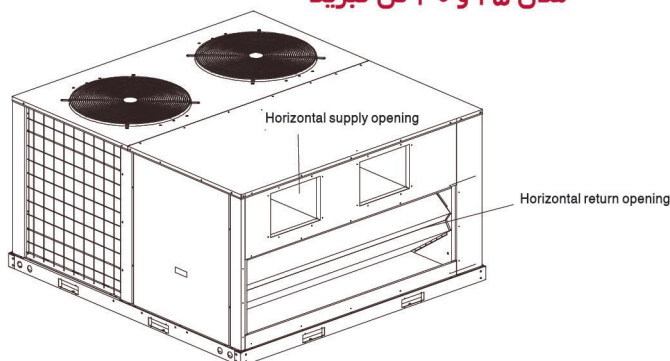
مدل ۱۵ و ۱۲.۵ تن تبرید



مدل ۲۰ و ۱۷.۵ تن تبرید



مدل ۳۰ و ۲۵ تن تبرید



**مشخصات فنی دستگاه**

30	25	20	17.5	تن تبرید	ظرفیت نامی
GLRCT-300CWN1-R	GLRCT-250CWN1-R	GLRCT-200CWN1-R	GLRCT-175CWN1-R		مدل
360,000	300,000	240,000	205,000	Btu/hr	ظرفیت سرمایشی
34.3	28.0	23.6	20.0	kW	برق مصرفی
336,300	251,700	213,000	180,600	Btu/hr	ظرفیت سرمایشی
41.8	32.0	27.7	23.5	kW	برق مصرفی
-	-	256,000	229,000	Btu/hr	ظرفیت گرمایشی
-	-	23.4	19.8	kW	برق مصرفی
380~415V, 3Ph, 50Hz	380~415V, 3Ph, 50Hz	380~415V, 3Ph, 50Hz	380~415V, 3Ph, 50Hz	V,Ph,Hz	برق ورودی
49.5	40.5	36.0	28.6	kW	حداکثر برق مصرفی
94.1	77.4	69.2	58.2	A	حداکثر جریان مصرفی
12,000	10,000	8,400	7,300	CFM	مقدار جریان هوا
270	130	100	90	Pa	ESP
10.5	10.7	10.2	10.5	Btu/hr.W	EER (استاندارد)
8.0	7.9	7.7	7.7	Btu/hr.W	EER (تراپیکال)
-	-	11.0	11.5	Btu/hr.W	COP (گرمایش)
16 / 4	16 / 4	16 / 3	18 / 3	-	تعداد ردیف / FPI
2 / Centrifugal	2 / Centrifugal	1 / Centrifugal	1 / Centrifugal	-	نوع فن / تعداد
Belt	Belt	Belt	Belt	-	نوع اتصال
1	1	1	1	-	تعداد موتور
1,440	1,440	1,440	1,440	RPM	تعداد دور
2 / Scroll	2 / Scroll	2 / Scroll	2 / Scroll	-	نوع / تعداد
Danfoss	Danfoss	Danfoss	Danfoss	-	برند
44,661	38,800	119,000	102,200	W	ظرفیت
13,732	12,145	10,860	9,460	W	توان ورودی
17 / 3+3	17 / 3+2	16 / 4	16 / 3	-	تعداد ردیف / FPI
2 / Axial	2 / Axial	2 / Propeller	2 / Propeller	-	نوع فن / تعداد
Direct	Direct	Direct	Direct	-	نوع اتصال
910	910	910	940	RPM	تعداد دور
R410A	R410A	R410A	R410A	-	نوع
7.6+7.6	6+6	8.8 x 2	5.6 x 2	kg	حجم میرد
Capillary	Capillary	Capillary	Capillary	-	سیستم کنترل
77.9	76.8	74.2	72.4	db (A)	-
10 ~ 52	10 ~ 52	18 ~ 52	18 ~ 52	C°	سرمایش
-	-	(-)10 ~ 24	(-)10 ~ 24	C°	گرمایش
2 x (450 x 320)	2 x (450 x 320)	673x880 (530x1270)	577x531 (494x115)	mm	رفت (بازشوی کف دستگاه)
1922 x 553	1922 x 553	599x1031 (550x1665)	360x1055 (306x1514)	mm	برگشت (بازشوی کف)
2320 x 1245 x 2220	2320 x 1245 x 2220	2753 x 1245 x 2157	2229 x 1245 x 1825	mm	خالص (WxHxD)
2330 x 1275 x 2230	2330 x 1275 x 2230	2755 x 1300 x 2180	2236 x 1300 x 1855	mm	بسته بندی (WxHxD)
910	895	940	750	kg	خالص
940	925	955	770	kg	بسته بندی

**توجه**

- به تشخیص کارخانه سازنده، کمپرسور دستگاه بدون اطلاع قبلی می تواند تغییر کند.
- شرایط دمایی و مصرف برق جدول بالا طبق شرایط زیر محاسبه شده است.

شرایط استاندارد	35°C(95°F) DB/24°C(75.2°F) WB	دمای طرح خارج :	27°C(80.6°F) DB/19°C(66.2°F) WB	دمای طرح داخل:	توان مصرفی (سرمایش) :
شرایط تراپیکال	46°C(95°F) DB/24°C(75.2°F) WB	دمای طرح خارج :	27°C(80.6°F) DB/19°C(66.2°F) WB	دمای طرح داخل:	توان مصرفی (گرمایش) :
شرایط استاندارد	7°C(44°F) DB/6°C(42.8°F) WB	دمای طرح خارج :	20°C(68°F) DB/15°C(59°F) WB	دمای طرح داخل:	لازم به ذکر است سایز کابل، فیوز و تمامی تجهیزات تامین و حفاظت برق تغذیه دستگاه بایستی بر مبنای حداکثر برق مصرفی انتخاب گردد.

**مشخصات فنی دستگاه**

15	12.5	10	تن تبرید	ظرفیت نامی	
GLRCT-150CWN1-R	GLRCT-125CWN1-R	GLRCT-100CWN1-R	مدل		
180,000	150,000	120,000	Btu/hr	ظرفیت سرمایشی	سرمایش (حالت استاندارد)
18.9	14.6	10.7	kW	برق مصرفی	
151,000	124,000	100,200	Btu/hr	ظرفیت سرمایشی	سرمایش (حالت تراپیکال)
21.6	17.0	12.6	kW	برق مصرفی	
-	-	-	Btu/hr	ظرفیت گرمایشی	گرمایش (حالت استاندارد)
-	-	-	kW	برق مصرفی	
380~415V, 3Ph, 50Hz	380~415V, 3Ph, 50Hz	380~415V, 3Ph, 50Hz	V,Ph,Hz	برق ورودی	اطلاعات الکتریکی
26.2	21.3	18.0	kW	حداکثر برق مصرفی	
52.0	40.0	34.1	A	حداکثر جریان مصرفی	
6,200	5,000	4,100	CFM	مقدار جریان هوا	عملکرد
90	90	90	Pa	ESP	
10.2	10.9	11.2	Btu/hr.W	EER (استاندارد)	
7.8	7.8	8.0	Btu/hr.W	EER (تراپیکال)	
-	-	-	Btu/hr.W	COP (گرمایش)	
18 / 3	17 / 3	17 / 4	-	FPI	تعداد ردیف / کویل اوپراتور
1 / Centrifugal	1 / Centrifugal	1 / Centrifugal	-	نوع فن / تعداد	فن اوپراتور
Belt	Belt	Belt	-	نوع اتصال	
1	1	1	-	تعداد موتور	
1,400	1,400	1,400	RPM	تعداد دور	
3 / Scroll	3 / Scroll	2 / Scroll	-	نوع / تعداد	کمپرسور
Hitachi	Hitachi	Hitachi	-	برند	
58345 x 3	44015 x 2 + 58345	17,100	W	ظرفیت	
5,700	5,700	5,700	W	توان ورودی	
16 / 3.5	17 / 3.5	17 / 2.5	-	FPI	تعداد ردیف / کویل کندانسور
1 / Propeller	1 / Propeller	1 / Axial	-	نوع فن / تعداد	فن کندانسور
Direct	Direct	Direct	-	نوع اتصال	
950/1100	950/1100	1120/ 965	RPM	تعداد دور	
R410A	R410A	R410A	-	نوع	مبرد
5.1+2.5	4.4+2.2	2.35+2.35	kg	حجم مبرد	
Capillary	Capillary	Throttle valve	-	سیستم کنترل	
75.0	75.0	72.6	db (A)	-	سطح صدا
18 ~ 52	18 ~ 52	10 ~ 52	C°	سرمایش	بازه دمایی محیط
-	-	-	C°	گرمایش	
577 x 500	577 x 500	392 x 339	mm	رفت (WxH)	ابعاد دهانه
360 x 1029	360 x 1029	952 x 581	mm	برگشت (WxH)	دستگاه
2230 x 1245 x 1400	2230 x 1245 x 1400	1483 x 1231 x 1138	mm	خالص (WxHxD)	ابعاد
22650 x 1280 x 1455	22650 x 1280 x 1455	1500 x 1255 x 1155	mm	بسته بندی (WxHxD)	
605	525	335	kg	خالص	وزن
630	540	346	kg	بسته بندی	

**توجه**

- به تشخیص کارخانه سازنده، کمپرسور دستگاه بدون اطلاع قبلی می تواند تغییر کند.
- شرایط دمایی و مصرف برق جدول بالا طبق شرایط زیر محاسبه شده است.

توان مصرفی (سرمایش):	دمای طرح داخل:	27°C(80.6°F) DB/19°C(66.2°F) WB	دمای طرح خارج:	35°C(95°F) DB/24°C(75.2°F) WB	شرایط استاندارد
توان مصرفی (گرمایش):	دمای طرح داخل:	27°C(80.6°F) DB/19°C(66.2°F) WB	دمای طرح خارج:	46°C(95°F) DB/24°C(75.2°F) WB	شرایط تراپیکال
توان مصرفی (گرمایش):	دمای طرح داخل:	20°C(68°F) DB/15°C(59°F) WB	دمای طرح خارج:	7°C(44°F) DB/6°C(42.8°F) WB	شرایط استاندارد

لازم به ذکر است سایز کابل، فیوز و تمامی تجهیزات تامین و حفاظت برق تغذیه دستگاه بایستی بر مبنای حداکثر برق مصرفی انتخاب گردد.