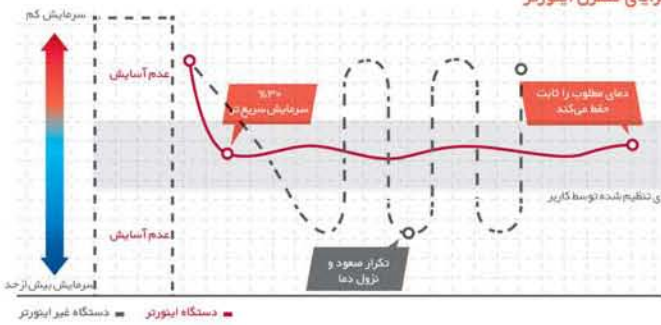






مزایای کنترل اینورتر

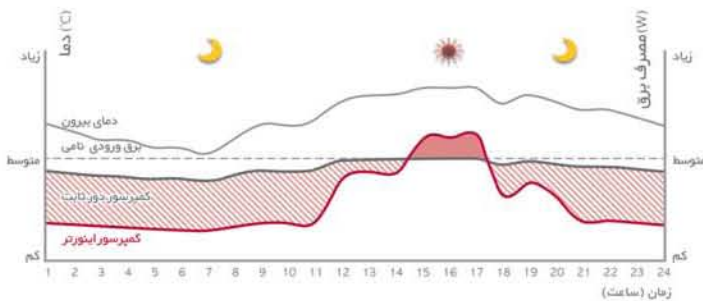
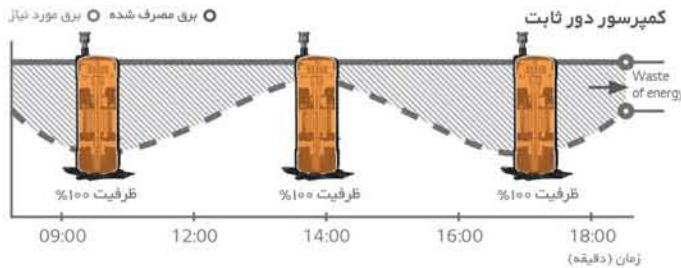


## اینورتر چیست؟

کمپرسورهای رایج به صورت معمول زمانی که به دمای تنظیم شده می‌رسند، عملیات را متوقف و پس از آن زمانی که فضای داخل گرم‌تر شود مجدداً شروع به کار می‌کنند. این سیستم موجب کاهش راندمان و افزایش مصرف انرژی می‌گردد. این در حالی است که سیستم‌های اینورتر هوشمند جی‌پلاس دارای راندمان عملکرد بالاتری بوده و خروجی سیستم با در نظر گرفتن دمای محیط بیرون و داخل به آرامی افزایش و کاهش می‌یابد. این سیستم موجب افزایش حداکثری راندمان انرژی می‌گردد و دارای سیستم کنترل ظرفیت می‌باشد.

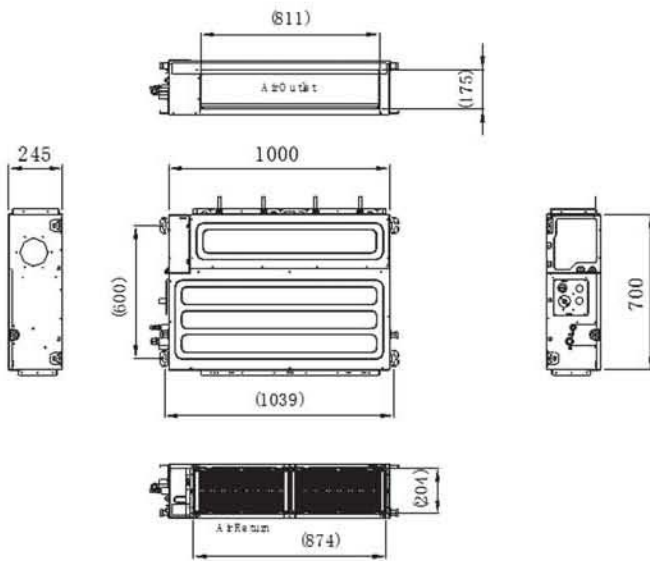
## مزیت کمپرسور اینورتر

کمپرسور اینورتر با تنظیم برق مصرفی با توجه به نیاز دستگاه، مصرف جویبی انرژی را به حداکثر می‌رساند.

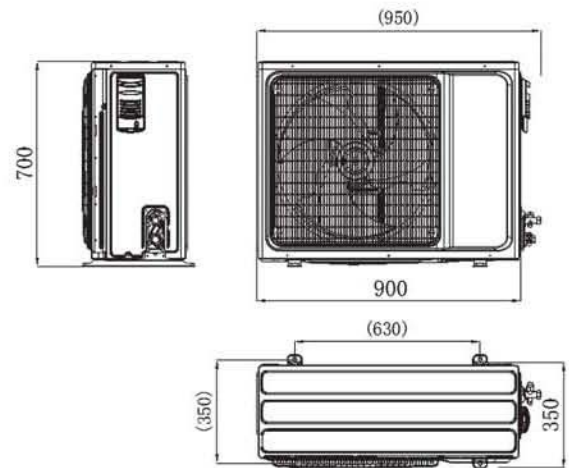


## مزیت کنترل بار لحظه‌ای

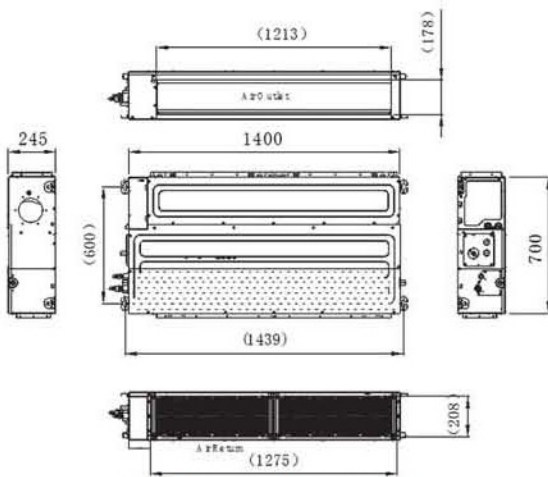




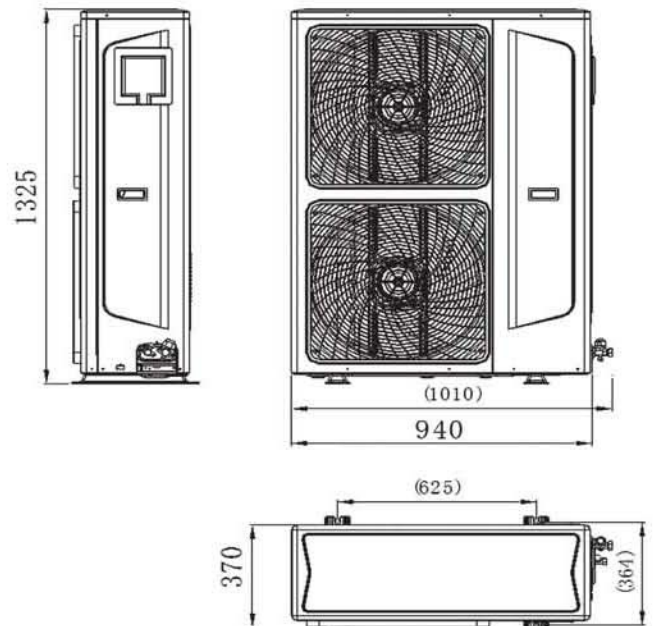
GCD-24JN6HR1  
GCD-30JN6HR1  
GCD-36JN6HR1



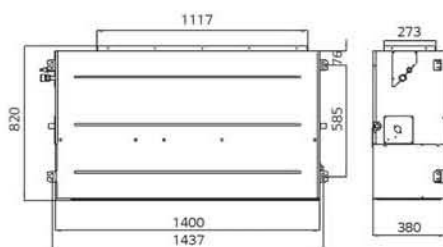
GCD-24JU6HR1  
GCD-30JU6HR1  
GCD-36JU6HR1



GCD-48JN8HR1  
GCD-60JN8HR1



GCD-48JU8HR1  
GCD-48JU6HR3  
GCD-60JU8HR1

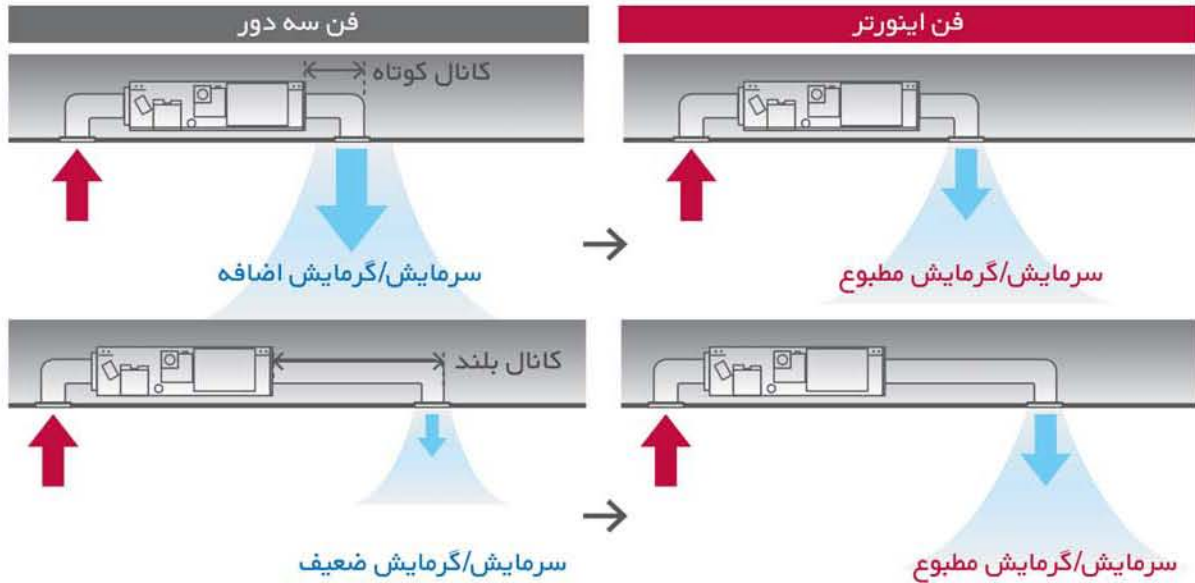


GCD-48JN6HR3



### کنترل فشار استاتیک خارجی ESP

این قابلیت به راحتی حجم هوا را از طریق ریموت کنترل، تنظیم می‌کند. موتور BLDC فارغ از فشار استاتیک خارجی می‌تواند سرعت فن و حجم هوا را کنترل کند. بدین طریق نیازی به تجهیزات اضافه برای کنترل جریان هوا نمی‌باشد.



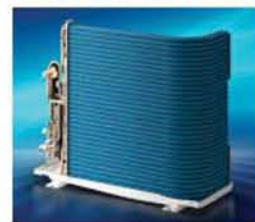
بازه عملکرد گسترده



دارای ریموت کنترل دیجیتال



مبدل حرارتی مقاوم در برابر خوردگی از نوع Blue Fin



قابلیت اتصال به کویل آبگرم



## Ceiling Conceald Duct-**Specification**

Model	Indoor	GCD-24JN6HR1	GCD-30JN6HR1	GCD-36JN6HR1	GCD-48JN6HR3	GCD-48JN8HR1	GCD-60JN8HR1
	Outdoor	GCD-24JU6HR1	GCD-30JU6HR1	GCD-36JU6HR1	GCD-48JU6HR3	GCD-48JU8HR1	GCD-60JU8HR1
Cooling/Heating Capacity	Btu/h	24000/27000	32000/40000	36000/40000	44800/51200	48000/52000	55000/63500
	KW	7.03/7.91	9.37/11.72	10.55/12.01	13.10/15	14.06/15.24	16.11/18.61
Electric Data	Power Supply	220-240 / 50 / 1	220-240 / 50 / 1	220-240 / 50 / 1	220-240 / 50 / 1	380-415 / 50 / 3	380-415 / 50 / 3
	Cooling/Heating Power Input	V / Hz / Ø KW	2.19/2.35	2.58/3.20	3.16/2.80	3.70/3.90	5.02/5.01
EER/COP	W/W	3.20/3.36	3.41/3.66	3.34/4.29	3.56/3.90	2.80/3.04	2.80/3.06

GCD-24JN6HR1  
GCD-30JN6HR1  
GCD-36JN6HR1  
GCD-48JN6HR3  
GCD-48JN8HR1  
GCD-60JN8HR1



GCD-24JU6HR1  
GCD-30JU6HR1  
GCD-36JU6HR1



GCD-48JU6HR3  
GCD-48JU8HR1  
GCD-60JU8HR1

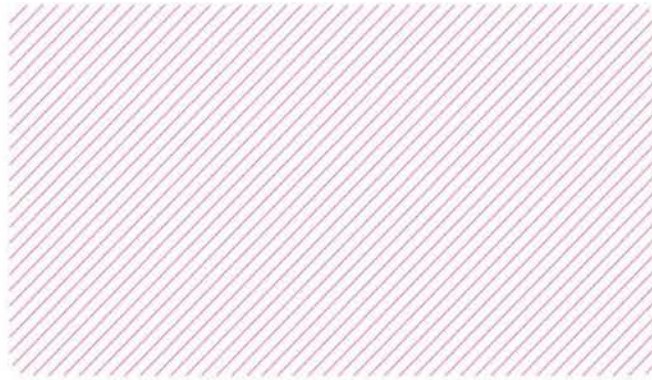
## Indoor-**Specification**

Model	Indoor	GCD-24JN6HR1	GCD-30JN6HR1	GCD-36JN6HR1	GCD-48JN6HR3	GCD-48JN8HR1	GCD-60JN8HR1
Performance	Air Flow Volume	CFM 765/640/520	880/795/705	1090/940/810	1645/1470/1235	1120/940/825	1195/1105/980
	Sound Pressure Noise Level	dB(A) 44/41/39	46/43/41	47/45/44	52/50/47	53/50/44	53/50/44
Dimension (W×D×H)	Net	mm 1000×700×245	1000×700×245	1000×700×245	1400×820×380	1400×700×245	1400×700×245
	Packing	mm 1230×830×300	1230×830×300	1230×830×300	1580×880×450	1630×830×300	1630×830×300
Weight	Net/Gross	Kg 32/38	31/37	31/37	56/63	47/54	47/54
Piping size	Drainage	mm(inch) DN20(R3/4)	DN20(R3/4)	DN20(R3/4)	DN20(R3/4)	DN20(R3/4)	DN20(R3/4)

## Outdoor-**Specification**

Model	Outdoor	GCD-24JU6HR1	GCD-30JU6HR1	GCD-36JU6HR1	GCD-48JU6HR3	GCD-48JU8HR1	GCD-60JU8HR1
Electric Data	Power Supply	V / Hz / Ø 220-240 / 50 / 1	220-240 / 50 / 1	220-240 / 50 / 1	220-240 / 50 / 1	380-415 / 50 / 3	380-415 / 50 / 3
	Air Flow Volume	CFM 2210	1210	1455	4000	4120	4120
Performance	Noise Level	dB(A) 58	58	58	60	60	60
	Net	mm 900×350×700	900×350×700	900×350×700	940×370×1325	940×370×1325	940×370×1325
Dimension (W×D×H)	Packing	mm 1020×430×770	1020×430×770	1020×430×770	1080×430×1440	1080×430×1440	1080×430×1440
	Net/Gross	Kg 53/58	50/54	52/56	103/113	90/100	90/100
Weight	Liquid Side	mm(inch) 9.52(3/8)	9.52(3/8)	9.52(3/8)	9.52(3/8)	9.52(3/8)	9.52(3/8)
	Gas Side	mm(inch) 15.88(5/8)	15.88(5/8)	15.88(5/8)	19.05(3/4)	19.05(3/4)	19.05(3/4)
Piping size	Max Length	mm 30	30	30	50	50	50
	Max Height	mm 25	25	25	30	30	30

Notes:  
 \* Cooling: Indoor Temperature 27°C (80.6°F) DB / 19°C (66.2°F) WB, Outdoor Temperature 35°C (95°F) DB / 24°C (75.2°F) WB  
 \*\* Heating: Indoor Temperature 20°C (68°F) DB / 15°C (59°F) WB, Outdoor Temperature 7°C (44.6°F) DB / 6°C (42.8°F) WB



### شرکت مهندسی و مشاوره مبتکران گلدیران

بلوار میرداماد • ضلع شمال شرقی پل مدرس • خیابان البرز

نیش تابان شرقی • پلاک ۴۶

دفتري مرکزی:

فکس:

۲۳۰۰۸ (+۹۸۲۱)

۲۲۲۲۳۴۵۱ (+۹۸۲۱)

